

Montageanleitung für Best.-Nr. 6250/1 Scheibenbremse, vorne 1:6, Set

Preiswerte Scheibenbremse für die Vorderräder, passend für die 1:6 Modelle Marder, Beetle Off-Road und Beetle On-Road (Glattbahn).

Bei den Modellen Marder, Beetle Off-Road und Beetle On-Road muss evtl. der Lenkanschlag der Vorderräder etwas reduziert werden, da die Räder bei Kurvenfahrten an der Karosserie schleifen. Dies ist auch abhängig von der Größe der montierten Vorderräder. Beim Einsatz dieser Bremse sollte das Gas-/Brems-servo eine Stellkraft von mind. ca. 7-8 kg haben, um die benötigte Bremskraft zu erreichen. Bei Verwendung der Scheibenbremsen für Vorder- und Hinterräder ist es empfehlenswert, jede der Bremsen mit einem separaten Servo anzusteuern. Hierzu wird bei preiswerten Fernlenkanlagen ein Y-Kabel benötigt. Bei hochwertigeren Fernlenkanlagen wird das dritte Servo über einen 3. Kanal angesteuert.



FG Modellsport-Vertriebs-GmbH
Spanningerstr. 2
73650 Winterbach-Germany
Phone: +49 7181 9677-0
Fax: +49 7181 9677-20
info@fg-modellsport-gmbh.de
www.fg-modellsport-gmbh.de
www.fg-team.com

Montage

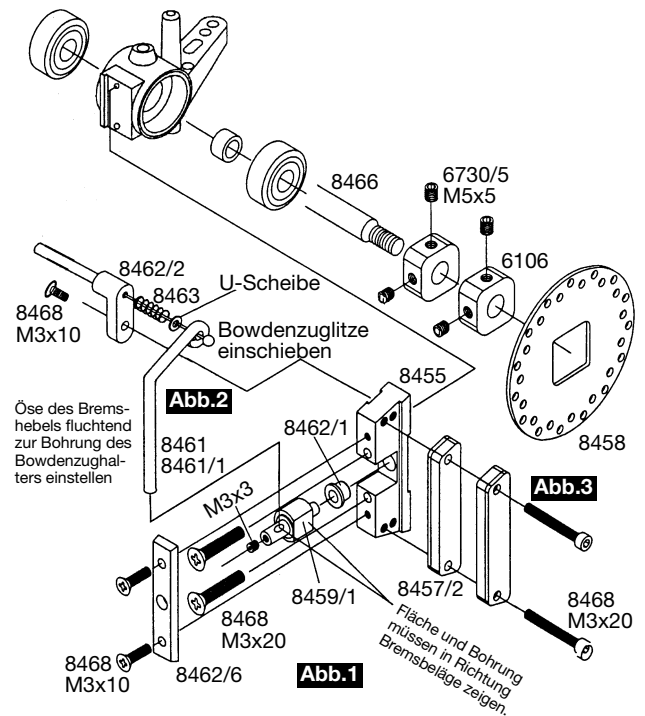
Beim Einsatz der verbreiterten Felgen 6105/1 ist die Montage eines zweiten Felgen-Vierkantmitnehmers 6106 und der verlängerten Vorderachse 8466 nicht erforderlich. Bei Verwendung der Serienfelgen beiliegende Achse vorne 8466 und Felgen-Vierkantmitnehmer 6106 montieren.

Abb.1 Die Teile wie in Abb.1 montieren. Wichtig! Bei den Bremswellen 8459/1 sind zwei verschiedene Ausführungen vorhanden. Beim Montieren in den Bremsattel 8455 muss die Fläche wie auch die Bohrung für den Bremshebel 8461/1 nach außen bzw. zu den Bremsbelägen 8457/2 zeigen. Nun die Kunststoff-Führungsplatte 8462/6 aufschrauben.

Abb.2 Bremshebel 8461/1 nach Abb.2 in die Bohrung der Bremswelle 8459/1 drücken und mit dem Gewindestift M3x3 fixieren. Bowdenzughalter 8462/2 montieren. Die Öse des Bremshebels sollte mit der Bohrung des Bowdenzughalters fluchten und das Bowdenzugrohr mit dem Gewindeanschluss in den Bowdenzughalter einschrauben. Bowdenzuglitze nach Abb.2 zuerst in die Öse des Bremshebels 8461/1, danach durch die U-Scheibe, Druckfeder 8463, Bowdenzughalter lang 8462/2 und in das Bowdenzugrohr komplett einschieben.

Abb.3 Jetzt werden die Bremsbeläge 8457/2 mit der Brems-scheibe 8458 montiert. Die Bremsbeläge mit der dazwischenliegenden Brems-scheibe etwas zusammendrücken. Jetzt die M3x20 Inbusschraube nur leicht anlegen, so dass die Brems-scheibe sich frei drehen lässt. Vor der Montage die Bremsbeläge auf überstehenden Kleber kontrollieren, ggf. diesen mit einer Feile bzw. Messer entfernen.

Abb.4 Bremsbrücke 8093 auf die Dämpferbrücke montieren. Bowdenzugrohr nach Abb.4 in die Bohrungen der Bremsbrücke 8093 montieren. Wichtig! Das Bowdenzugrohr fluchtend zur Bohrung ansetzen und mit Drehbewegungen nach links und rechts langsam eindrücken. Fernlenkanlage einschalten und das Gas-/ Brems-servo in Mittelstellung bringen, so dass der Servoarm in etwa 90° zum Servo sitzt. Servogestänge 8461, Waage 8462/5, Stellringe 8465/ 6020 usw. nach Abb. montieren.

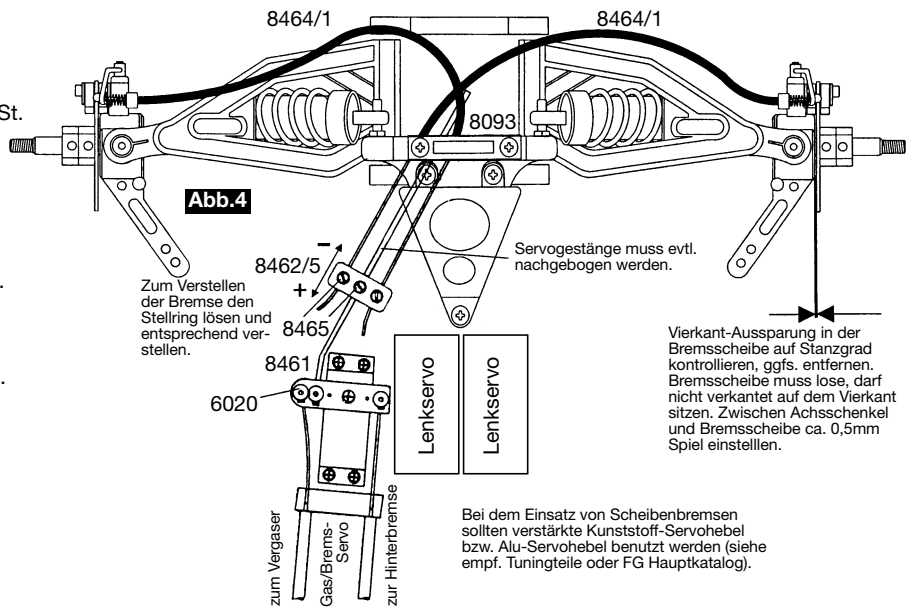


Ersatzteile

6020	Alu-Stellringe 2,1 mm, 5St.
6106	Felgen-Vierkantmitnehmer 9,5mm, 2St.
6730/5	Gewindestift M5x5mm, 15St.
8093	Bremsbrücke, 1St.
8455	Alu-Bremsattel f. Scheibenbr. vorne, 1St.
8457/2	Bremsbelag gekl. v./h. Stand., 4St.
8458	Brems-scheibe, 2St.
8459/1	Bremswellen, 2St.
8461	Bremshebel u. Servogestänge, 2St.
8461/1	Bremshebel f. Scheibenbr. v./h., 2St.
8462/1	Kunststoffbuchse 4/6x5 mm, 4St.
8462/2	K.-Bowdenzughalt. lg. f. flex. Züge, 2St.
8462/5	Waage, 2St.
8462/6	Kunststoff-Führungsplatte, 2St.
8463	Druckfeder, 2St.
8464/1	Bowdenzug flex. f. Scheibenbr. vo., 1St.
8465	Stellringe-Set, 4St.
8466	Achse vorne 65mm, 1St.
8468	Schraubensatz f. Scheibenbr. v./h.

Empfohlene Tuningteile

6535	Servohebel Futaba, 2St.
6535/1	Alu-Servohebel Futaba, 1St.
6536	Servohebel JR/ Multiplex, 2St.
6536/1	Alu-Servohebel JR/ Multiplex, 1St.
6537	Servohebel Multiplex-Jumbo, 2St.
8406	Felgen-Vierkantmitn. 9,5mm, Stahl, 2St.
8448	Stehbolzen f. Bremsbelag, 4St.
8457/3	Wettbewerbs-Bremsbelag aufgeklebt, 4St.
8458/2	Tuning-Brems-scheibe gelasert, 2St.
8469	Führungplatte kugelgelagert, 2St.
8474/1	Alu-Bowdenzughalter lang f. 1:6/F1, 2St.
8477	GFK-Brems-scheibe, 2St.
8478	Alu-Bremsplatte, Set, 6St.
8479	Lagerbuchse f. Bremsattel, 2St.



Einstellungen der Bremse

Bei Mittelstellung des Steuerknüppels (Sender) sollten sich beide Brems-scheiben drehen lassen. In Richtung Bremsen (Sender) müssen beide Bremsen eine gleichmäßige Bremswirkung auf die Scheiben ausüben. Bei einseitiger Bremswirkung wird der entsprechende Bowdenzug an der Waage 8462/5 etwas angezogen, hierzu Stellring 8465 lösen. Bei zuviel bzw. zuwenig Bremswirkung beider Bremsen den mittleren Stellring 8465 an der Waage lösen und die Waage 8462/5 entsprechend nach vorne bzw. nach hinten verschieben.

Mounting instruction for Item N°. 6250/1 Front disk brake 1:6, set

Reasonable disk brake for the front wheels, suitable for the 1:6 scale models Marder, Beetle Off-Road and Beetle On-Road.

Perhaps the steering stop of the front wheels has to be reduced a little at these models as the wheels may rub at the body when driving into curves. But this also depends on the size of the mounted front wheels. Using this brake the throttle/brake servo should have a minimum regulating power of 7-8 kg in order to achieve the required brake power. If you want to use the disk brakes for the front and rear wheels we recommend to steer each brake over a separate servo. If you own a lower-priced radio control system you need a Y-cable, at high-quality radio control systems the third servo is steered over a third channel.

Mounting

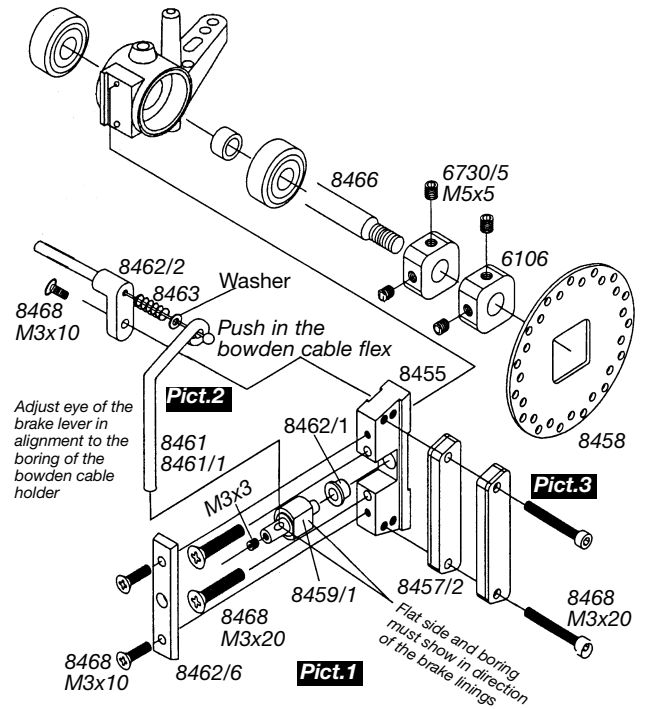
If you use the widened wheels 6105/1 it is not necessary to mount a second square wheel driver 6106 and the extended front axle 8466. If you run your model with the standard wheels please mount the enclosed front axle 8466 and square wheel driver 6106.

Pict.1 Mount the parts as shown on picture 1. Important! There are two different versions of brake shafts 8459/1. When mounting these into the brake caliper 8455 the flat side as well as the boring for the brake lever 8461/1 must show to the outside or rather to the brake linings 8457/2. Now screw on the plastic guiding plate 8462/6.

Pict.2 Press the brake lever 8461/1 into the boring of the brake shaft 8459/1 as shown on picture 2 and fix it with the headless pin M3x3. Mount the bowden cable holder 8462/2. The eyelet of the brake lever should align with the boring of the bowden cable holder. Now pull the bowden cable flex completely out of the bowden cable pipe and screw the bowden cable pipe with the threaded connection into the bowden cable holder. Push the bowden cable flex as shown on picture 2 first into the eyelet of the brake lever 8461/1, then through the washer, pressure spring 8463, bowden cable holder long 8462/2 and finally completely into the bowden cable pipe.

Pict.3 Now install the brake linings 8457/2 with the brake disk 8458. Press the linings slightly together with the brake disk in between. Then lay the M3x20 hexagon socket screw on so that the brake disk can still be moved freely. Before mounting make sure the brake linings are free of glue residues, if necessary remove them with a file or knife.

Pict.4 Mount the brake bar 8093 on to the front shock bar. Fix the bowden cable pipe as shown on picture 4 into the borings of the brake bar 8093. Important! Install the bowden cable pipe in alignment to the boring and press it slowly in with left/right rotations. Switch on your radio control system and bring the throttle/brake servo in centric position, the servo arm should be 90° to the servo. Mount servo rods 8461, balance 8462/5, collets 8465/6020 a.s.o. as shown on the picture.

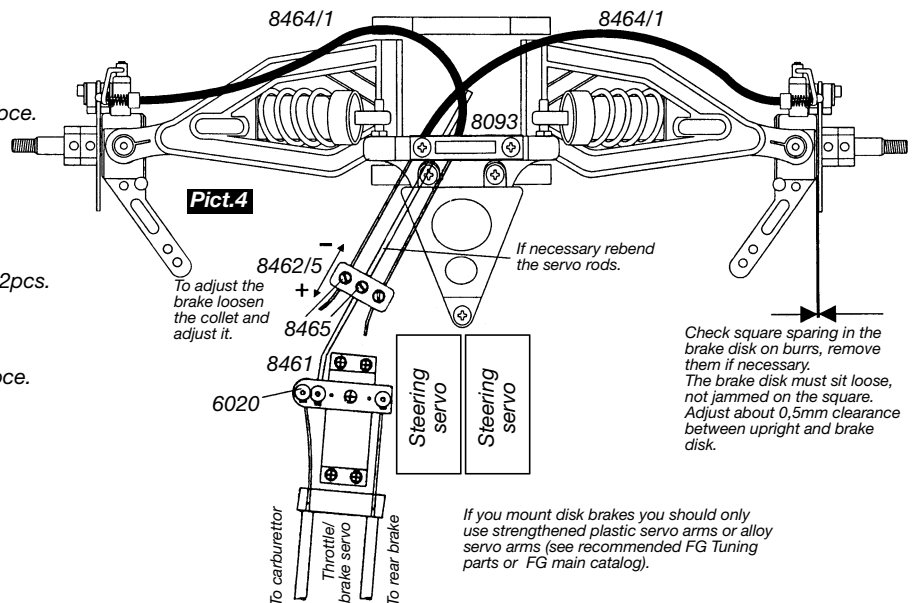


Spare parts

- 6020 Alloy collets 2,1mm, 5pcs.
- 6106 Square wheel driver 9,5mm, 2pcs.
- 6730/5 Headless pin M5x5mm, 15pcs.
- 8093 Brake bar, 1pce.
- 8455 Alloy brake caliper f. front disk brake, 1pce.
- 8457/2 Brake lining glued f./r., stand., 4pcs.
- 8458 Brake disks, 2pcs.
- 8459/1 Brake shafts, 2pcs.
- 8461 Brake lever and servo rods, 2pcs.
- 8461/1 Brake lever f. disk brake f./r., 2pcs.
- 8462/1 Plastic bush 4/6x5mm, 4pcs.
- 8462/2 Plast. bowd.cab.hold. lg. f.flex. cables, 2pcs.
- 8462/5 Balance, 2pcs.
- 8462/6 Plastic guiding plate, 2pcs.
- 8463 Pressure spring, 2pcs.
- 8464/1 Flex. bowd. cable f. front disk brake, 1pce.
- 8465 Collets set, 4pcs.
- 8466 Front axle 65mm, 1pce.
- 8468 Screw set for disk brake fr./r.

Recommended Tuning parts

- 6535 Servo arm Futaba, 2pcs.
- 6535/1 Alloy servo arm Futaba, 1pce.
- 6536 Servo arm JR/Multiplex, 2pcs.
- 6536/1 Alloy servo arm JR/Multiplex, 1pce.
- 6537 Servo arm Multiplex-Jumbo, 2pcs.
- 8406 Square wheel driver 9,5mm steel, 2pcs.
- 8448 Stud bolt f. brake lining, 4pcs.
- 8457/3 Competition brake lining glued, 4pcs.
- 8458/2 Tuning brake disk lasered, 2pcs.
- 8469 Guiding plate ball-bearred, 2pcs.
- 8474/1 Alloy bowd. cable holder lg. f. 1:6/F1, 2pcs.
- 8477 GFK brake disk, 2pcs.
- 8478 Alloy brake plate, set, 6pcs.
- 8479 Steel bush f. brake caliper, 2pcs.



Adjusting the brake

Both brake disks should be turnable with the joystick(transmitter) in neutral position. Both brakes must pursue an equal braking effect on to the disks. If the braking effect is only one-sided, the corresponding bowden cable has to be tightened slightly at the balance 8462/5, therefore loosen the collet 8465. Should the braking effect of both brakes be either too high or too low, loosen the centric collet 8465 at the balance and move the balance 8462/5 either backwards or forwards.



Radio control
Racing cars

FG Modellsport-Vertriebs-GmbH
Spanningerstr. 2
73650 Winterbach-Germany
Phone: +49 7181 9677-0
Fax: +49 7181 9677-20
info@fg-modellsport-gmbh.de
www.fg-modellsport-gmbh.de
www.fg-team.com