

Wir beglückwünschen Sie zum Kauf dieses FG Modellautos. Bitte lesen Sie diese Anleitung sorgfältig durch, bevor Sie mit der Montage beginnen bzw. bevor Sie dieses Modell in Betrieb nehmen.
Congratulations on the purchase of this FG model car. Please read this manual carefully before you start running the model.

FG Modellsport GmbH
 Spanningerstr. 2
 73650 Winterbach-Germany
 Phone: +49 7181 9677-0
 Fax: +49 7181 9677-20
 info@fg-modellsport.de
 www.fg-modellsport.de

Montageanleitung für nachstehende Automodelle: Mounting instruction for following car models:

Best.-Nr./ Item N°. – Bezeichnung/ Description

142049	Sportsline 08 McLaren GTR, glasklare Karosserie/ <i>Sportsline 08 McLaren GTR, clear body</i>
142049R	Sportsline 08 McLaren GTR, RTR, glasklare Karosserie/ <i>Sportsline 08 McLaren GTR, RTR, clear body</i>
142079	Sportsline 08 Porsche Carrera GT, glasklare Karosserie/ <i>Sportsline 08 Porsche Carrera GT, clear body</i>
142079R	Sportsline 08 Porsche Carrera GT, RTR, glasklare Karosserie/ <i>Sportsline 08 Porsche Carrera GT, RTR, clear body</i>
144147R	Sportsline 08 Audi A4 DTM, RTR, lackierte Karosserie Albers/ <i>Sportsline 08 Audi A4 DTM, RTR, painted body Albers</i>
144148R	Sportsline 08 Audi A4 DTM, RTR, lackierte Karosserie Siemens/ <i>Sportsline 08 Audi A4 DTM, RTR, painted body Siemens</i>
144149	Sportsline 08 Audi A4 DTM, glasklare Karosserie/ <i>Sportsline 08 Audi A4 DTM, clear body</i>
144149R	Sportsline 08 Audi A4 DTM, RTR, glasklare Karosserie/ <i>Sportsline 08 Audi A4 DTM, RTR, clear body</i>
145154	Sportsline 08 Porsche GT2, glasklare Karosserie/ <i>Sportsline 08 Porsche GT2, clear body</i>
145154R	Sportsline 08 Porsche GT2, RTR, glasklare Karosserie/ <i>Sportsline 08 Porsche GT2, RTR, clear body</i>
145160	Sportsline 08 Porsche GT3, glasklare Karosserie/ <i>Sportsline 08 Porsche GT3, clear body</i>
145160R	Sportsline 08 Porsche GT3, RTR, glasklare Karosserie/ <i>Sportsline 08 Porsche GT3, RTR, clear body</i>
145169R	Sportsline 08 Porsche GT3 RSR, RTR, lackierte Karosserie/ <i>Sportsline 08 Porsche GT3 RSR, RTR, painted body</i>
145170	Sportsline 08 Porsche GT3 RSR, glasklare Karosserie/ <i>Sportsline 08 Porsche GT3 RSR, clear body</i>
145170R	Sportsline 08 Porsche GT3 RSR, RTR, glasklare Karosserie/ <i>Sportsline 08 Porsche GT3 RSR, RTR, clear body</i>
145179R	Sportsline 08 Mini Cooper, RTR, lackierte Karosserie/ <i>Sportsline 08 Mini Cooper, RTR, painted body</i>
145180	Sportsline 08 Mini Cooper, glasklare Karosserie/ <i>Sportsline 08 Mini Cooper, clear body</i>
145180R	Sportsline 08 Mini Cooper, RTR, glasklare Karosserie/ <i>Sportsline 08 Mini Cooper, RTR, clear body</i>
147228R	Sportsline 08 C-Klasse DTM 06, RTR, lackierte Karosserie/ <i>Sportsline 08 C-Class DTM 06, RTR, painted body</i>
147229	Sportsline 08 C-Klasse DTM 06, glasklare Karosserie/ <i>Sportsline 08 C-Class DTM 06, clear body</i>
147229R	Sportsline 08 C-Klasse DTM 06, RTR, glasklare Karosserie/ <i>Sportsline 08 C-Class DTM 06, RTR, clear body</i>
147239	Sportsline 08 C-Klasse 04, glasklare Karosserie/ <i>Sportsline 08 C-Class 04, clear body</i>
147239R	Sportsline 08 C-Klasse 04, RTR, glasklare Karosserie/ <i>Sportsline 08 C-Class 04, RTR, clear body</i>
147249	Sportsline 08 Merc. CLK-DTM, glasklare Karosserie/ <i>Sportsline 08 Merc. CLK-DTM, clear body</i>
147249R	Sportsline 08 Merc. CLK-DTM, RTR, glasklare Karosserie/ <i>Sportsline 08 Merc. CLK-DTM, RTR, clear body</i>
147254	Sportsline 08 Honda Accord, glasklare Karosserie/ <i>Sportsline 08 Honda Accord, clear body</i>
147254R	Sportsline 08 Honda Accord, RTR, glasklare Karosserie/ <i>Sportsline 08 Honda Accord, RTR, clear body</i>
148075	Sportsline 08 Alfa Romeo 156 WTCC, glasklare Karosserie/ <i>Sportsline 08 Alfa Romeo 156 WTCC, clear body</i>
148075R	Sportsline 08 Alfa Romeo 156 WTCC, RTR, glasklare Karosserie/ <i>Sportsline 08 Alfa Romeo 156 WTCC, RTR, clear body</i>
148143R	Sportsline 08 BMW 320si WTCC, RTR, lackierte Karosserie/ <i>Sportsline 08 BMW 320si WTCC, RTR, painted body</i>
148144	Sportsline 08 BMW 320si WTCC, glasklare Karosserie/ <i>Sportsline 08 BMW 320si WTCC, clear body</i>
148144R	Sportsline 08 BMW 320si WTCC, RTR, glasklare Karosserie/ <i>Sportsline 08 BMW 320si WTCC, RTR, clear body</i>
148165	Sportsline 08 BMW M3 GTR, glasklare Karosserie/ <i>Sportsline 08 BMW M3 GTR, clear body</i>
148165R	Sportsline 08 BMW M3 GTR, RTR, glasklare Karosserie/ <i>Sportsline 08 BMW M3 GTR, RTR, clear body</i>
343049	Sportsline 08 CAT Truck, glasklare Karosserie/ <i>Sportsline 08 CAT Truck, clear body</i>
343049R	Sportsline 08 CAT Truck, RTR, glasklare Karosserie/ <i>Sportsline 08 CAT Truck, RTR, clear body</i>
343053	Sportsline 08 Merc. 1834 Truck, glasklare Karosserie/ <i>Sportsline 08 Merc. 1834 Truck, clear body</i>
343053R	Sportsline 08 Merc. 1834 Truck, RTR, glasklare Karosserie/ <i>Sportsline 08 Merc. 1834 Truck, RTR, clear body</i>
343064	Sportsline 08 Merc. Atego Truck, glasklare Karosserie/ <i>Sportsline 08 Merc. Atego Truck, clear body</i>
343064R	Sportsline 08 Merc. Atego Truck, RTR, glasklare Karosserie/ <i>Sportsline 08 Merc. Atego Truck, RTR, clear body</i>
343070	Sportsline 08 MAN Truck, glasklare Karosserie/ <i>Sportsline 08 MAN Truck, clear body</i>
343070R	Sportsline 08 MAN Truck, RTR, glasklare Karosserie/ <i>Sportsline 08 MAN Truck, RTR, clear body</i>

**Bitte bewahren Sie diese Bauanleitung für Ersatzteil-Bestellungen sorgfältig auf!
 Please thoroughly keep this mounting instruction for spare parts' orders!**

Der Umgang mit Kraftstoffen erfordert vorsichtige und umsichtige Handlungsweise. Unbedingt Sicherheitshinweise beachten.

- Tanken Sie nur bei ausgeschaltetem Motor!
- Karosserie abnehmen.
- Bereich um den Tankstutzen gut säubern.
- Tankverschluss abnehmen und Kraftstoffgemisch vorsichtig einfüllen.
- Rauchen und jegliches offene Feuer ist nicht zulässig.
- Kraftstoffe können lösungsmittelähnliche Substanzen enthalten. Haut und Augenkontakt vermeiden. Beim Betanken Handschuhe tragen. Kraftstoffdämpfe nicht einatmen.
- Keinen Kraftstoff verschütten. Wenn Kraftstoff verschüttet wurde, Motor und Modell sofort säubern.
- Achten, dass kein Kraftstoff ins Erdreich gelangt (Umweltschutz). Geeignete Unterlage verwenden.
- Nicht in geschlossenen Räumen tanken. Kraftstoffdämpfe sammeln sich am Boden (Explosionsgefahr).
- Kraftstoff nur in zugelassenen und gekennzeichneten Kanistern transportieren und lagern. Kraftstoff Kindern nicht zugänglich machen.
- Die Bedienungsperson ist im Anwendungsbereich des Modells bzw. Motors für Schäden gegenüber Dritten verantwortlich, wenn diese persönlich oder in ihrem Eigentum verletzt werden.
- Das Modell darf nur an Personen weitergegeben werden, die mit diesem Modell und seiner Handhabung vertraut sind, stets die Bedienungsanleitung mitgeben.
- Personen mit Herzschrittmachern dürfen am laufenden Motor und beim Starten nicht an stromführenden Teilen der Zündanlage arbeiten.
- Der Motor darf nicht in geschlossenen Räumen (ohne ausreichende Belüftung) gestartet oder betrieben werden.
- Beim Starten ist das Einatmen der Auspuffgase zu vermeiden.
- Das Modell darf nicht ohne Luftfilter bzw. ohne Auspuffanlage gestartet oder betrieben werden.
- Vor jedem Starten ist eine Funktionsprüfung der sicherheitsrelevanten Teile durchzuführen.
- Das Gasgestänge muss immer von selbst in die Leerlaufstellung zurückgehen.
- Reinigungs-, Wartungs- und Reparaturarbeiten dürfen nur bei abgestelltem Motor durchgeführt werden. Motor und Schalldämpfer werden sehr heiß, besonders Schalldämpfer nicht berühren.

The handling with fuels requires circumspective and careful handling. Imperatively observe the security advices.

- Refuel only if the engine is switched off!
- Take off the body.
- Thoroughly clean the area around the fuels nipple.
- Remove the fuel filler cap and carefully fill in the fuel mixture.
- Smoking or any kind of open fire is not admitted.
- Fuels might contain solvent-like substances. Avoid contact with skin and eyes. Wear gloves for refueling. Do not inhale fuel vapors.
- Do not spill any fuel. If you have spilled fuel immediately clean the engine and the model.
- Make sure that no fuel will get into the soils (environmental protection). Use an appropriate mat.
- Do not refuel in enclosed rooms. Fuel vapors accumulate at the soil (risk of explosion).
- Transport and store fuels only in admitted and labeled canisters. Keep fuel out of the range of children.
- The operator is responsible for any damages caused to third persons in the operating range of the model, respectively of the engine, if they are injured or in case of property damage.
- The model must only be passed on to persons who are familiar with this model and its operation, always provide the operating manual.
- Persons with implanted heart pacemakers must not work on running engines and on live parts of the ignition system when the engine is being started.
- The engine must neither be started nor operated in enclosed rooms (without sufficient ventilation).
- When starting the engine, avoid inhaling the exhausts.
- The model must neither be started nor operated without air filter or without exhaust system.
- Before every start perform a functional check of the safety-relevant parts.
- The throttle rods must always return automatically to the idle position.
- Any cleaning, maintenance and repair works must only be performed with the engine being switched off. The engine and silencers are getting very hot. In particular do not touch the silencer.

Fernlenkanlagen / Radio Control Systems

Infos für RTR-Kunden/ for RTR customers

Die Fernlenkanlage wie auch die Servos wurden von uns fachgerecht montiert, eingestellt und geprüft. Sollten dennoch Probleme mit Sender, Empfänger oder den Servos auftreten, wenden Sie sich bitte an Ihren Fachhändler oder senden Sie die Fernlenkanlage bzw. das komplette Modell mit einer ausführlichen Problembeschreibung, im Gewährleistungsfall Kaufbeleg mit Händlernaame und Kaufdatum beilegen, an folgende Adresse:

Multiplex Modellsport GmbH & Co. KG,
Kundendienst
 Westliche Gewerbestraße 1, D-75015 Bretten

The radio control system as well as the servos were professionally mounted, adjusted and checked. If any problems occur with transmitter, receiver or servos please contact your specialized dealer or send either the radio control system or the complete model together with a detailed description of the problem to your local Multiplex dealer. You will find the addresses on the following website: www.multiplex-rc.de

GARANTIEBESTIMMUNGEN

(gültig für Deutschland, Österreich und Luxemburg)

Unsere Artikel werden vor Auslieferung sorgfältig geprüft. Sollte jedoch wider Erwarten ein Fehler bzw. Schaden an einem unserer Produkte auftreten oder ein Herstellungsfehler festgestellt werden, bitten wir Sie, das Folgende zu beachten.

Senden Sie das defekte bzw. fehlerhafte Produkt mit einer ausführlichen Fehlerbeschreibung und in einem bearbeitbaren, gereinigten Zustand bruchsticher verpackt sowie ausreichend frankiert an folgende Adresse:

FG Modellsport GmbH
 Serviceabteilung
 Spanninger Str. 2
 D-73650 Winterbach
 Tel. 07181/9677-0
 Fax 07181/9677-20
 e-mail: technik@fg-modellsport.de

Geschäftszeiten:
 Mo-Fr 9-12 und 14:30-17 Uhr

Sollten noch Fragen offen sein, können Sie uns unter der angegebenen Telefon-Nummer oder per e-mail erreichen. Bitte beachten Sie, dass unfreie Sendungen von uns nicht entgegengenommen werden können. Teilen Sie uns Ihre vollständige Adresse mit, damit auch wir Sie bei Rückfragen kontaktieren können. Bitte vergessen Sie nicht Ihre e-mail-Adresse (falls vorhanden), Fax- und Handy-Nummer (FG Händler bitte immer Kunden-Nummer angeben).

Mit dem Einsenden des Produktes erteilen Sie uns automatisch einen Reparaturauftrag für den Fall, dass kein Garantieanspruch vorliegen sollte.

Auf ausdrücklichen schriftlichen Wunsch Ihrerseits erstellen wir einen kostenpflichtigen Kostenvoranschlag in Höhe von pauschal 15 EUR. Dieser Kostenvoranschlag hat eine Gültigkeit von 2 Wochen ab Ausstellungsdatum. Bei Erteilung des Reparaturauftrages werden diese Kosten selbstverständlich angerechnet.

Die Rücksendung der reparierten oder getauschten Artikel erfolgt nach Vorauskasse an folgende Bankverbindung:

FG Modellsport GmbH

Kerner Volksbank eG
BLZ 602 626 93
Kto.Nr. 55 075 002

oder

Commerzbank AG
BLZ 600 400 71
Kto.Nr. 2825800

Bei Vorliegen eines Garantiefalles fallen keine Kosten an und der Versand erfolgt portofrei.

Garantieausschluss:

Keine Garantie gewähren wir bei unsachgemäßer Behandlung und Verschleißteilen. Die Garantie ist ferner ausgeschlossen, wenn unzulässiges Zubehör verwandt worden ist oder Tuning- und Anbauteile, die nicht aus dem FG-Lieferprogramm stammen oder nicht von FG Modellsport ausdrücklich als zulässiges Zubehör deklariert worden sind. Es obliegt dem Käufer, sich bei seinem FG Fachhändler diesbezüglich zu informieren.

Betriebsanleitung für Zenoah- und CY-Motoren



FG Modellsport GmbH
Spanningerstr. 2
73650 Winterbach-Germany
Phone: +49 7181 9677-0
Fax: +49 7181 9677-20
info@fg-modellsport.de
www.fg-modellsport.de

Die 1:5 On-Road und 1:6 Truck Modelle werden mit Standard-Luftfilter mit werkseitig eingeöltem Filtereinsatz ausgeliefert. Für den Einsatz auf Plätzen mit wenig Staubentwicklung ist dieser Filter ausreichend. Die Schaumstoff-Filtereinsätze sollten vorsichtshalber öfters gewechselt bzw. gereinigt und wieder mit Filteröl 6441 durchgehend getränkt werden. Wegen der erhöhten Staubentwicklung bei den 1:6 Off-Road Modellen werden diese serienmäßig mit dem FG Off-Road Ansaug-Luftfilter mit eingeöltem Filtereinsatz ausgestattet. Entsprechend der Staubentwicklung ist auch bei den Off-Road Filtern der Filtereinsatz zu reinigen, auf Risse zu prüfen und durchgehend mit FG Filteröl 6441 zu tränken. **Achtung!** Das von uns angebotene K+N Luftfilteröl ist für Schaumstofffilter nicht geeignet.

Weitere Ansaug-Geräuschfilter, Filteröle usw. für FG und Fremdmodelle sehen Sie im aktuellen FG Hauptkatalog.

1. Inbetriebnahme des Motors

Überprüfen Sie vor jeder Inbetriebnahme des Motors den Luftfilter und auch den Luftfilteradapter auf korrekten und festen Sitz. Bei starker Staubentwicklung empfehlen wir, zusätzlich die Verbindung zwischen Vergaser, Luftfilteradapter und Luftfilter mit FG Silikon 6503 abzudichten. Die Grundeinstellung des Motors ist werkseitig eingestellt. Das Mischungsverhältnis des Kraftstoffs sollte 1:25 betragen = 4 % Ölanteil. Verwendbarer Kraftstoff Superbenzin oder Superplus. Für die optimale Schmierung empfehlen wir unser FG Panolin Racing Öl.

2. Starten des kalten Motors

Vergaser-Drosselklappe schließen bzw. in Standgas-Position bringen. Choke-Klappe am Vergaser schließen. Drücken Sie nun die Primerpumpe am Vergaser, bis diese mit Kraftstoff gefüllt ist. Zugstarter langsam bis zum ersten Widerstand herausziehen, dann kräftig anziehen, bis der Motor hörbar zündet. In der Regel wird der Motor nach dem ersten Starten wieder ausgehen. Jetzt öffnen Sie die Choke-Klappe und ziehen Sie erneut am Zugstarter, bis der Motor läuft. Motor in kaltem Zustand niemals mit Volllast oder mit hohen Drehzahlen betreiben, Motor zuvor ca. 3-4 Minuten mit niedrigen Drehzahlen warmfahren. Bei Schäden kann keine Garantie gewährt werden.

3. Starten des warmen Motors

Choke-Klappe geöffnet lassen, Primerpumpe drücken und Zugstarter betätigen. Zum Abstellen des Motors drücken Sie den Kurzschlusschalter (Stop-Schalter) so lange, bis der Motor steht.

4. Vergasereinstellung

Der Vergaser wird vom Werk entsprechend den örtlichen Verhältnissen eingestellt. Je nach Luftfilter, Schalldämpfer und Einsatzort kann eine Korrektur erforderlich sein. Bringen Sie den Motor durch Fahren auf Betriebstemperatur. Sollte der Motor beim Beschleunigen etwas verzögern, dann läuft er zu mager. In diesem Fall drehen Sie die Leerlauf-Gemischschraube L etwas entgegen dem Uhrzeigersinn. Kommt der Motor nur langsam stotternd bei stärkerer Rauchentwicklung auf Touren, dürfte dieser zu fett sein, d. h. Sie sollten dann die Leerlauf-Gemischschraube L im Uhrzeigersinn etwas zudrehen. Um die maximale Drehzahl einzustellen, heben Sie die Hinterräder an und gehen Sie mit dem betriebswarmen Motor kurzzeitig auf Vollgas. Nun können Sie an der Volllast-Gemischschraube H bei zu magerem Gemisch nach links bzw. bei zu fettem Gemisch nach rechts drehen.

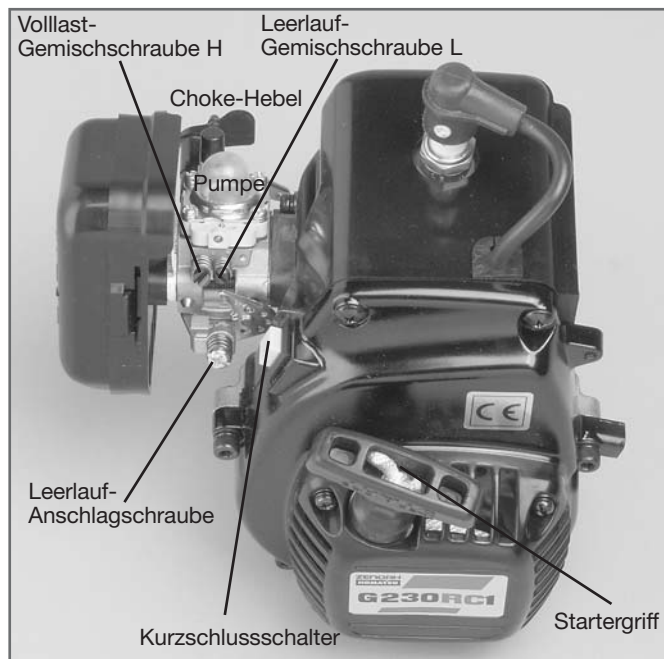
ACHTUNG! Halten Sie den Motor nur kurzzeitig in unbelastetem Zustand auf Höchstdrehzahl. In den meisten Fällen muss die Leerlauf-Anschlagschraube nachreguliert werden, wenn eine Motoreinstellung an der Leerlauf-Gemischschraube L wie auch an der Volllast-Gemischschraube H vorgenommen wurde.

5. Vergasergrundeinstellung

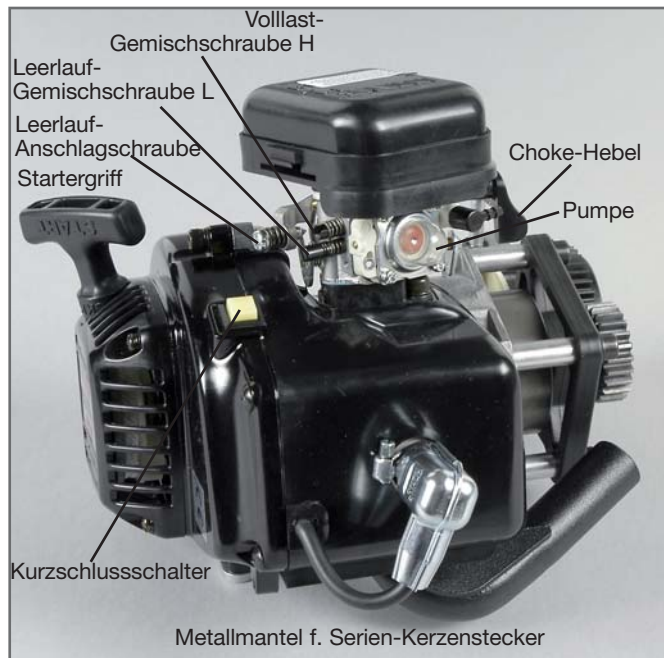
Die angegebenen Werte sind Anhaltswerte. In einigen Fällen ist eine Nachjustierung erforderlich. Sollten Sie das Gefühl haben, dass die Leerlauf-Gemischschraube L bzw. die Volllast-Gemischschraube H gänzlich verdreht wurden, dann drehen Sie beide Einstellschrauben L + H vorsichtig im Uhrzeigersinn bis auf Anschlag zu. Danach Einstellschrauben nach folgender Tabelle entgegen dem Uhrzeigersinn aufdrehen.

	Volllast-Gemischschraube H	Leerlauf-Gemischschraube L			
Formel 1/ Zenoah G230/260RC	1	Umdr	1,25	Umdr	
Formel 1/ FG CY23/CY26	1	Umdr	1,25	Umdr	
Sportsline	Zen. ZG22/ G2D	1	Umdr	1	
Competition		Zen. G230/260RC	1,50	Umdr	1,25
Buggy		FG CY23/CY26	1,25	Umdr	1,25

Zenoah-/ CY-Motor



Zenoah-/ CY-Motor



Bei den ersten zwei Tankfüllungen sollten Sie Höchstdrehzahlen im unbelasteten Zustand vermeiden ebenso wie anhaltende Vollgasfahrten auf Parkplätzen. Beim ersten Einsatz sollte auch ein Reichweitentest mit der Fernlenkanlage bei laufendem Motor durchgeführt werden.

Betreiben Sie den Motor niemals in geschlossenen Räumen ohne ausreichende Belüftung. Weitere Sicherheitshinweise liegen den Motoren bei.

Working instruction for Zenoah and CY engines



Our 1:5 On-Road and 1:6 Truck models we deliver with standard air filter including factory-oiled filter insert. This filter is sufficient for the use on tracks with low formation of dust. As a precaution we recommend to change or rather clean the foam filter inserts more often and soak them afterwards again completely with filter oil 6441. According to the higher formation of dust we standard equipped our 1:6 Off-Road models with the FG Off-Road inlet air filter with oiled filter insert. Corresponding to the formation of dust you also have to clean the filter inserts of these Off-Road filters, check them on fissures and soak them in filter oil 6441, too. **Attention! The K & N air filter oil is not suitable for foam filters. Further inlet slencers, filter oils a.s.o. for FG models and other brands you will find in our FG main catalog.**

FG Modellsport GmbH
Spanningerstr. 2
73650 Winterbach-Germany
Phone: +49 7181 9677-0
Fax: +49 7181 9677-20
info@fg-modellsport.de
www.fg-modellsport.de

1. Initial operation of the engine

Always check if the air filter and also the air filter adapter are seated correct and firm before starting the engine. The basic adjustment of the engine is preset by the factory. At high formation of dust we recommend to seal the connection between carburetor, air filter adapter and air filter additionally with FG Silicone 6503. The petrol lubrication should be 1:25 which means a share of 4 % oil. Suitable is Super or Superplus petrol. We recommend our FG Panolin Racing Oil for an optimal lubrication.

2. Starting the cold engine

Close the carburetor throttle valve or rather bring it into neutral gear. Now shut the choke flap at the carburetor. Press the primer pump at the carburetor until the pump is full with fuel. Slowly pull the rope starter until you feel the first resistance, then pull strongly until the engine ignites audible. Normally the engine will stop again after the first ignition. Now open the choke flap and pull the rope starter once again until the engine runs. Never run the cold engine at full-load or with high speed ranges, rather warm-up the engine for approx. 3-4 minutes at a low speed range. We can not grant a guarantee for damages.

3. Starting the warm engine

Leave the choke flap open, press the primer pump and actuate the rope starter. To turn the engine off, press the ignition switch until the engine stops.

4. Carburetor adjustment

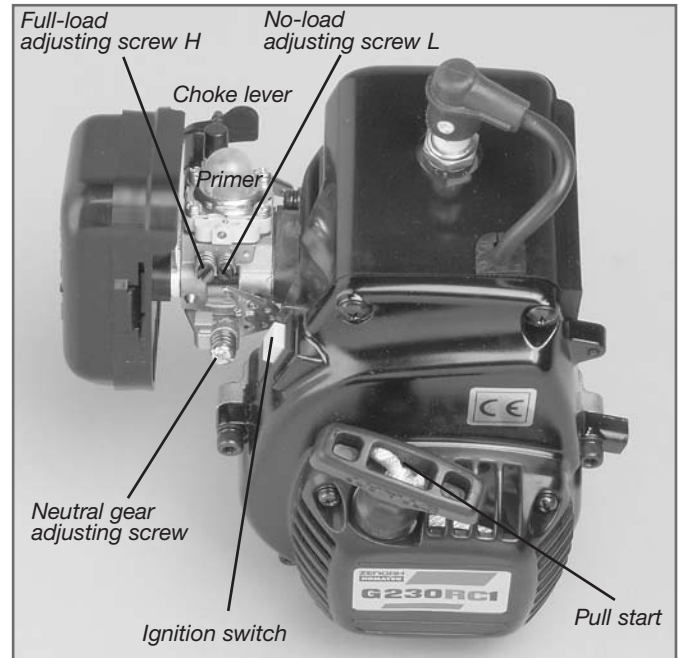
The adjustment of the carburetor is preset by the factory adequate to the local conditions. Depending on air filter, exhaust silencer and operating conditions a correction may be necessary. Drive the engine until it has reached its working temperature. If the engine decelerates a little during the acceleration, then it runs too lean. In this case open the No-load adjusting screw L anticlockwise. If the engine revs up only slowly stammering and under clouds of smoke, then the engine probably runs with an overrich mixture. In that case you should turn the No-load adjusting screw L clockwise. In order to adjust the maximum range of speed, lift the rear wheels and drive the warm engine shortly at full speed. Now you can turn the Full-load adjusting screw H to the left (lean mixture) or to the right (overrich mixture). **ATTENTION!** Don't drive the engine in a no-load condition too long at the maximum speed range. Mostly the neutral gear adjusting screw has to be regulated once again if it was necessary to adjust the engine at the No-load adjusting screw L or Full-load adjusting screw H.

5. Basic adjustment of the carburetor

The declared values are reference values. Mostly the carburetor has to be readjusted. If you have the feeling that the No-load adjusting screw L or the Full-load adjusting screw H is completely misadjusted, then close both adjusting screws L + H carefully. Afterwards open the adjusting screws anticlockwise corresponding to the following table.

		Full-load adjusting screw H	No-load adjusting screw L
Formula 1/ Zenoah	G230/260RC	1 turns	1.25 turns
Formula 1/ FG	CY23/CY26	1 turns	1.25 turns
Sportsline Competition Buggy	Zen. ZG22/ G2D	1 turns	1 turns
	Zen. G230/260RC	1.50 turns	1.25 turns
	FG CY23/CY26	1.25 turns	1.25 turns

Zenoah/ CY engine



Zenoah/ CY engine



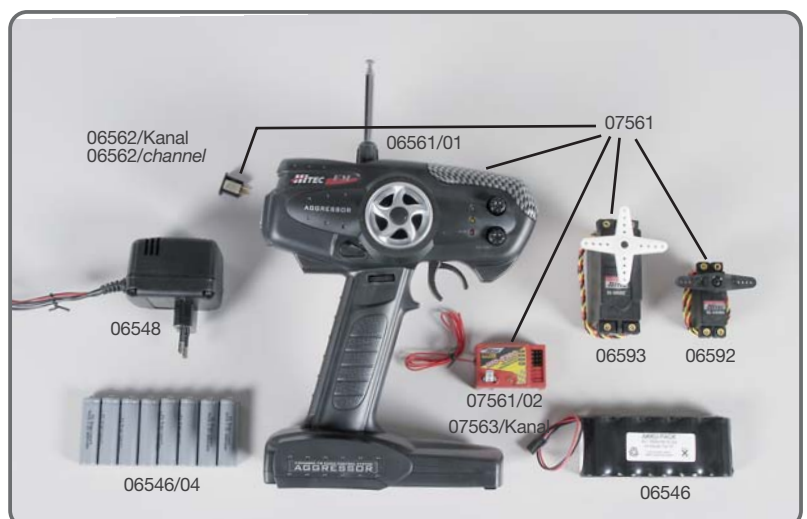
During the first two tank fillings you should avoid maximum speed ranges in no-load condition as well as longer full-speed drives on parking places. The first thing we recommend to check is the effective radius of your radio control system with running engine.

Never operate the engine in closed rooms without sufficient ventilation. Further safety instructions are enclosed with the engines.

Karosserien und Modellaufkleber *Bodyshells and model stickers*

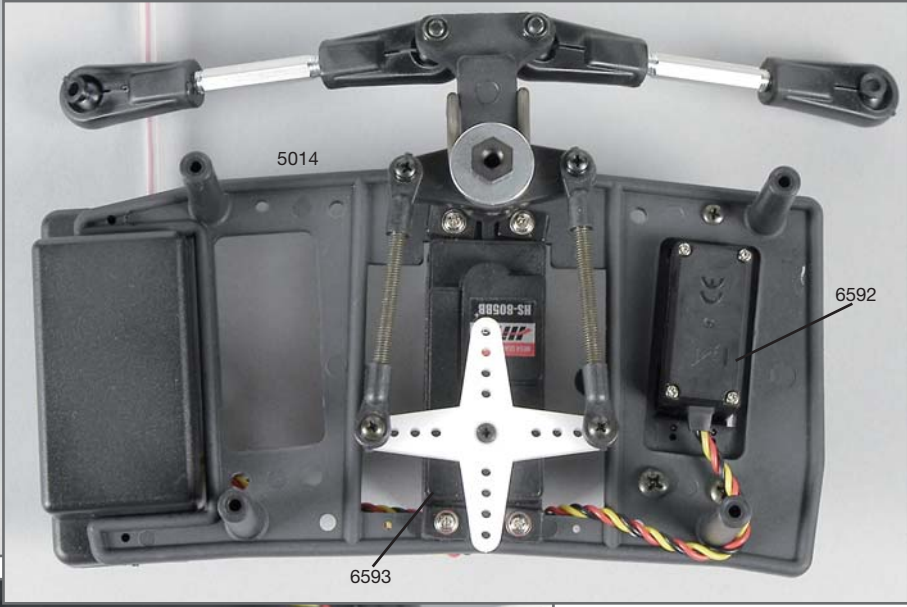
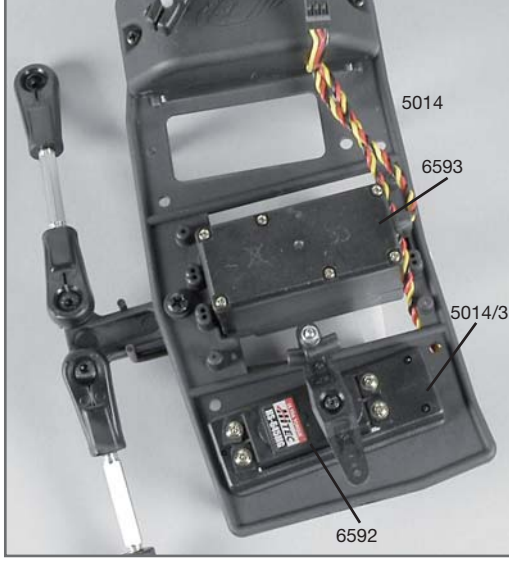
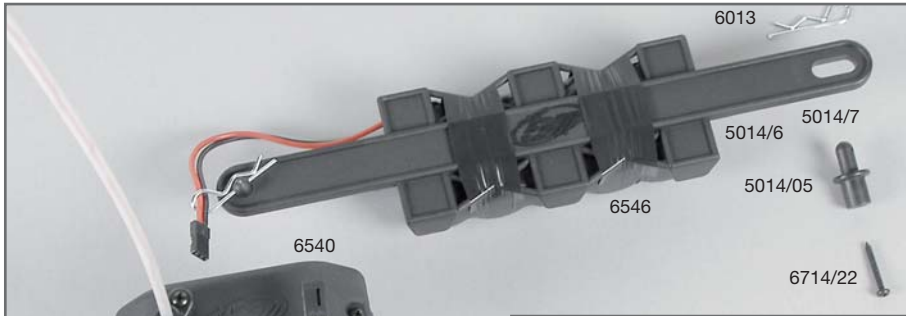
Die zum Chassis passenden Karosserie-Sets/ Suitable bodyshells for chassis:

Sportsline Chassis lang 1:5	02049 McLaren, 02079 Porsche Carrera GT, 07239 Merc. C-Klasse 04, 07249 Merc. CLK-DTM, 07254 Honda, 08075 Alfa 156, 08165 BMW M3 GTR, 08143 BMW 320si lackiert, 08144 BMW 320si, 04147 Audi A4 DTM Albers, 04148 Audi A4 DTM Siemens, 04149 Audi A4 DTM, 07228 Merc. C-Klasse DTM 06 lackiert, 07229 Merc. C-Klasse DTM 06
Sportsline Chassis mittel 1:5	01049 Ren. Megane, 05049 New Beetle, 05064 Chrysler Viper, 05170/01 Porsche GT3 RSR weiß, 05170 Porsche GT3 RSR, 05179 Mini Cooper lackiert, 05180 Mini Cooper
Sportsline Chassis kurz 1:5	05154 Porsche GT2, 05160 Porsche GT3
Sportsl. Chassis lang 1:6, Truck	03049 CAT-Truck, 03053 Merc.-Truck 1834, 03064 Merc-Truck Atego, 03070 MAN-Truck
Sportsl. Chassis lang Breitvers. 1:5	09149 Merc. CLK-GTR, 09159 Porsche GT1, 09054 Merc. C-291



Montageanleitung für die RC-Anlage, nicht gültig für RTR-Modelle.
 Mounting instruction for RC system, not guilty for RTR models.

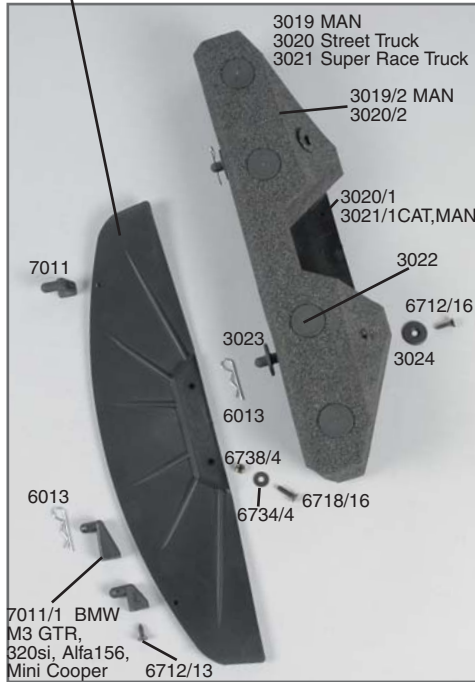
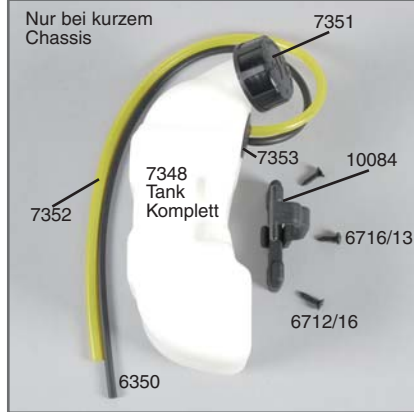
FG Modellsport GmbH
 Spanningerstr. 2
 73650 Winterbach-Germany
 Phone: +49 7181 9677-0
 Fax: +49 7181 9677-20
 info@fg-modellsport.de
 www.fg-modellsport.de



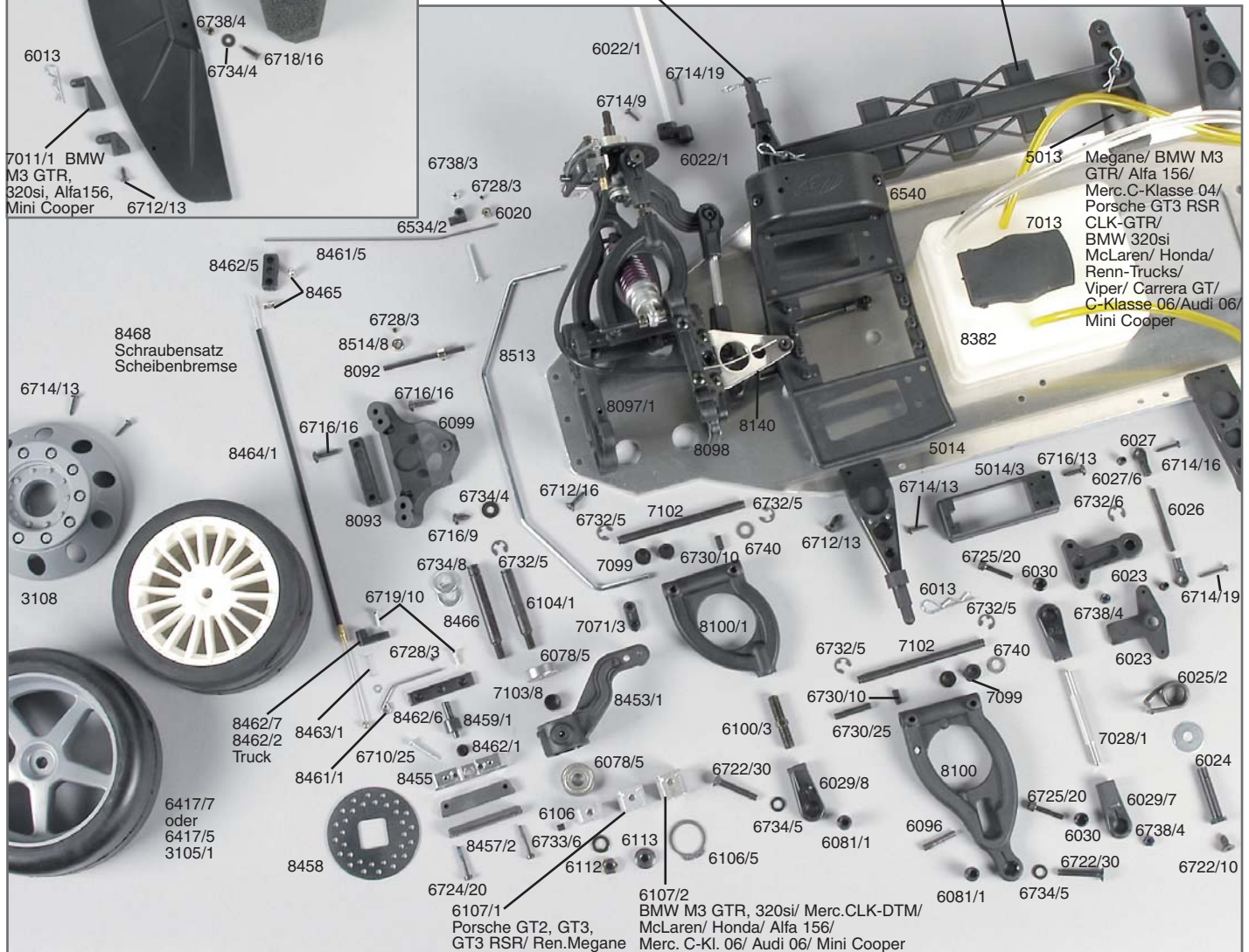
**Explosions-Anleitung/
Exploded view**



- 2020 McLaren
- 5020/1 Porsche GT2, GT3, GT3 RSR
- 7020/4 Honda
- 7020/5 Merc.CLK-DTM
- 7020/7 BMW M3GTR
- 7020/8 Merc. C-Klasse 04
- 7020/9 Porsche Carrera GT
- 7020/10 Alfa 156
- 7020/11 BMW 320si, Mini Cooper
- 7020/12 Audi A4 06
- 7020/13 Merc. C-Kl. 06



- 3014 McLaren/Street Truck
- 7012 BMW M3GTR, 320si/ Mini Cooper/ Porsche GT2/ GT3/ GT3 RSR
- 8013 Merc. CLK-DTM/Honda/Audi 06/ Merc.C-Kl. 04, 06
- 9014 Super Race Truck/ MAN-Truck
- 9014/1 Porsche Carrera GT
- 5014/6 Porsche GT2, GT3/ GT3 RSR, Mini Cooper
- 5014/7 BMW M3 GTR, 320si/ Merc. C-Klasse 04, 06, CLK-DTM, CLK-GTR/ McLaren/ Porsche Carrera GT/ Audi 06/ Renn-Trucks/ Alfa 156



Spare parts list for Sportsline 08 Chassis Item N° 142049 - 343070R

Item N° Description

01152/01	Extend. rear mount, Megane, 1pce.
02020	Rear bumper/Mc Laren, 1pce.
02152/02	Rear body mount/Mc Laren, 2pcs.
03014	Body mounts middle/rear 85mm, 2pcs.
03019	Front bumper/MAN-Truck, set
03019/02	Foam for 3019, 1pce.
03020	Front bumper/MB 1834/Atego, set
03020/01	Plastic front bumper, MB 1834/Atego, 1pce.
03020/02	Foam for 03020/03021, 1pce.
03021	Front bumper CAT-Truck, set
03021/01	Plastic front bumper CAT-Truck, 1pce.
03022	Fastening bolt for foam, 4pcs.
03023	Fastening bolt for body mounts, 2pcs.
03024	Plastic disks, 4pcs.
03105/01	Wheel 1.6 silver, 2pcs.
03106	Wheel extension silver, 2pcs.
03108	Front wheel insert, Race Truck, 2pcs.
03109	Rear wheel insert, Race Truck, 2pcs.
03152/01	Extend. rear mount, MB-Truck, 1pce.
04412	Protective bellow for dogbones, 2pcs.
05010/01	Alloy chassis short, 1pce.
05013	Roll cage support left/right 68mm, 2pcs.
05014	RC-plate 1.5, Truck, Leopard, 1pce.
05014/03	Servo mount plate Futaba/JR, 2pcs.
05014/05	Bolt for battery holder, 2pcs.
05014/06	Battery holder short, 1pce.
05014/07	Battery holder long, 1pce.
05017	Brake rods set, 1pce.
05018	Throttle rods set/Zenoah/Porsche
05019/01	Pressure spring 0,4x5x25mm, 2pcs.
05020/01	Front bumper Porsche GT2/GT3, 1pce.
05116/01	3-unit tuned pipe, Porsche, 1pce.
05152	Extend rear body mount/Porsche, each 1pce.
06013	Body clips, 10pcs.
06020	Collets 2,1 mm, 5pcs.
06022/01	Flexible aerial and mount, 1pce.
06023	Servo saver AB, 1pce.
06024	Servo saver pivot, 1pce.
06025/02	Servo saver spring new, 1pce.
06026	Steering rods M4 x 45mm, 2pcs.
06027	Ball-and-socket joint 6mm w. ball, 6pcs.
06029/07	Steel ball 6 mm, 5pcs.
06029/08	Ball-and-socket joint for M6 new, 4pcs.
06030	Ball-and-socket joint for M8 new, 4pcs.
06036/05	Steel balls 10 x 10,75, 4pcs.
06036/06	FG ball bearing 10x19x7 w. grease filling, 2pcs.
06037/01	Steel fixing plates, 2pcs.
06038	Engine mount screws, 4pcs.
06039/01	Bolts for gear unit, 3pcs.
06040/05	FG ball bearing 10x22x6 w. grease filling, 2pcs.
06041	Pinion shaft 10 mm, 1pce.
06042/01	Brake square 97 new, 1pce.
06044/01	Brake disk epoxy 97 new, 1pce.
06045/01	Brake operating shaft 97 new, each 1pce.
06045/02	Brake lever, 2pcs.
06048	Steel gearwheel 48 teeth big, 1pce.
06049/01	Clutch bell, 1pce.
06051	Dampening rubber, 4pcs.
06061	Rear axle mount left, 1pce.
06062	Rear axle mount right, 1pce.
06063/05	FG ball bearing 1,2x2,8x8w. grease filling, 2pcs.
06064	Differential housing, 1pce.
06065/01	Plastic diff. cover, 1pce.
06066/01	Bevel diff. gear A, pluggable, 2pcs.
06067	Differential gearwheel B, 2pcs.
06068	Bevel differential gear axle, 1pce.
06069/02	Ball diff. axle, 1pce.
06071	Alloy gear plate, 1pce.

Item N° Description

06728/03	Headless pin M3x3mm, 15pcs.
06730/25	Headless pin 45 H, M5x25mm, 15pcs.
06730/05	Headless pin 45 H, M5x6mm, 15pcs.
06730/10	Headless pin 45 H, M5x10mm, 15pcs.
06732/04	Retain. washers-spring steel 3.2mm, 15pcs.
06732/05	Retain. washers-spring steel 4mm, 15pcs.
06732/06	Retain. washers-spring steel 5mm, 15pcs.
06732/07	Retain. washers-spring steel 6mm, 15pcs.
06733/06	Headless pin, M6x6mm, 15pcs.
06734/04	Washers, steel 4.3mm, 19pcs.
06734/05	Washers, steel 5.3mm, 15pcs.
06734/06	Washers, steel 6.4mm, 15pcs.
06734/08	Washers, steel 8.4mm, 15pcs.
06738/03	Self-locking hexagon nut M3, 15pcs.
06738/04	Self-locking hexagon nut M4, 15pcs.
06738/05	Self-locking hexagon nut M5, 15pcs.
06740	Shim rings 6x12x1mm, 10pcs.
06745	Shim rings 10x16x1mm, 10pcs.
07010/01	Alloy chassis long, 1pce.
07011/01	Front body mount, 2pcs.
07012	Middle body mount, high, 2pcs.
07013	Roll cage support left/right 75mm, 2pcs.
07014	Rear/middle body mount 76mm, 2pcs.
07020/04	Front bumper Honda Accord, 1pce.
07020/07	Front bumper Mercedes CLK-DTM, 1pce.
07020/08	Front bumper BMW M3 GTR, 1pce.
07020/09	Front bumper Merc. C-Class 04, 1pce.
07020/10	Front bumper Porsche Carrera GT, 1pce.
07020/11	Front bumper Alfa 156, 1pce.
07020/12	Front bumper BMW 320si WTCC, 1pce.
07020/13	Front bumper Audi A4, 1pce.
07028/01	Track rod right/left 1.5, 65mm, 2pcs.
07035	Engine mount big, 1pce.
07039/01	Gear carrier plate 97, 1pce.
07040/01	Alloy brake caliper 97, new, 1pce.
07041	Plastic bush for brake caliper, 4pcs.
07050	Plastic gear carrier 52 mm, 1pce.
07068	Rear axle support, 1pce.
07070/01	Rear shock mount 97, new, 1pce.
07071/02	Plastic brace f. stabilizer long, 6pcs.
07071/03	Rear stabilizer 4mm 1.5, 1pce.
07071/05	Rear stabilizer 4mm 1.5, 1pce.
07072/01	Adj. rear lower wishbone 1.5, 1pce.
07072/03	Rec. counters.head screws M5x35mm, 4pcs.
07080/02	Balls f. driving shaft, 6pcs.
07080/03	Distance disks, 4pcs.
07081/01	Ball driving shaft rear 91mm, 1pce.
07087/01	Lower shock retaining, short, 2pcs.
07088	Volume compensation f. shock absorb., 2pcs.
07089	Shock piston, 2pcs.
07090	Shock piston shaft short, 1pce.
07091	Shock piston shaft long, 1pce.
07092	Spring plate, 2pcs.
07093	Silicone O-Ring, 12pcs.
07095/01	O-Ring for adjustable ring, 6pcs.
07099	Distance disk, 6pcs.
07100	Adjusting clips for front axle, 16pcs.
07102	Front wishbone pin, 2pcs.
07103/08	Distance bush for front upright, 2pcs.
07117	Tuned pipe bracket, 1pce.
07118	Hose clamps, 3pcs.
07152/01	Extend. rear mount, 1pce.
07152/02	Body mount front, 2pcs.
07153	Ext. rear body mount distance, 3pcs.
07154	Body mount adjustable, 1pce.
07155	Body mount adjustable 54mm, 1pce.
07182	Damper spring 2.3, yellow, 1pce.
07185	Damper spring 2.6, violet, 1pce.
07197	Damper spring, prog. 2,3x68, yellow, 1pce.
07201/01	Damper housing 04 medium, 1pce.

Item N° Description

07201/02	Upper shock absorber seal 04, 2pcs.
07201/03	Adjusting ring 04, 2pcs.
07201/04	Lower shock absorber seal 04, 2pcs.
07300/05	Guiding set, 10pcs.
07300/09	FG Zenoah engine G230RC/04
07315	Clutch block carrier, 1pce.
07315/01	Screw for carrier/Zenoah, 1pce.
07316	Clutch blocks, 2pcs.
07317/08	Clutch spring/G230 RC, 1pce.
07318	Dowel screws f. clutch blocks/Zenoah, 2pcs.
07332	Slender gasket / Zenoah, C1, 2pcs.
07348	Tank complete/Zenoah, 1pce.
07351	Tank cap/Zenoah, 1pce.
07352	Fuel tube yellow/Zenoah, 1pce.
07353	Rubber gasket, 1pcs.
07356/08	Air filter/G230/260RC, C1, 1pce.
07427	Alloy fixing plate/Zenoah, 1pce.
07432	Plastic gearwheel 40 teeth, 1pce.
07432	Plastic gearwheel 24 teeth, 1pce.
07561	Hitec RCS Aggressor FMD/CX receiver, set
08010/01	Alloy chassis medium, 1pce.
08013	Body mount middle 68mm, 2pcs.
08017	Brake rods 1.5, set
08018	Throttle rods / Zenoah 1.5, set
08019	Shock fastening pin/collars, 3pcs.
08093	Brake guide rail, 1pce.
08097/01	Front axle block A, Rally, 1pce.
08098	Front axle restite B, 96, 1pce.
08100	Front lower wishbone 1.5, 1pce.
08100/01	Front upper wishbone 1.5, 1pce.
08110	Manifold for tuned pipe, 1pce.
08114	Alloy plate for front axle, 1pce.
08344/01	Coupling flange Solo/Zenoah horizontal, 1pce.
08354	Air tube 1m, 1pce.
08380/02	Tank cap with pressure plate, each 1pce.
08380/03	Fastening pin f. tank cap, 1pce.
08380/04	Torsion spring f. tank cap, 1pce.
08380/06	Tank gasket, 2pcs.
08380/07	Safety ring, 2pcs.
08382	Tank w. snap closure f. Sportsline, 1pce.
08453/01	Front uprights 1.5 w. steel ring, 2pcs.
08455	Alloy brake caliper f. disk brake, 1pce.
08456	Steel brake plates, 2pcs.
08456/01	Alloy brake plates, 2pcs.
08457/02	Brake lining glued 1/1, standard, 4pcs.
08458	Brake disks, 2pcs.
08459/01	Brake shafts, 2pcs.
08461/01	Brake lever f. front-rear disk brake, 2pcs.
08462/01	Servo rods f. front disk brake 1.5, 1pce.
08462/02	Plastic bush 4/6x5mm, 4pcs.
08462/05	Plastbowd.cable holder f.gr.flex.cab., 2pcs.
08462/06	Balance, 2pcs.
08462/07	Plastic guiding plate, 2pcs.
08463/01	Plast.bowd.cable hold.short f.flex.cables, 2pcs.
08463/01	Pressure spring 0,25x3,2x14mm, 2pcs.
08464/01	Flex.bowd.cable f.front disk brake, 1pce.
08465	Coiler set, 4pcs.
08466	Front axle 65mm, 1pce.
08468	Screw set for disk brake front/rear
08513	Stabilizer 4 mm f. 2-damper front axle, set
08514/08	Coiler set 4mm, 4pcs.
09014	Body mounts middle/rear 106mm, 2pcs.
09014/01	Body mounts middle/rear 99mm, 2pcs.
09043	Air filter flat Zenoah G230RC, compl.
09070	Rear shock mount C-291, 1pce.
10012	Body bolts, 2pcs.
10084	Tank mount Zenoah, 1pce.

Ersatzteilliste/ Spare parts list

- 7300/9 **Zenoahmotor G230RC/04**
- 7384 **Zenoahmotor G260RC**
- 7301/8 Kurzeigenhäuse A+B, 1 St.
- 7303/8 Dichtung, 2 St.
- 7304/2 Kugellager, 2 St.
- 7305/8 Kurzeigenhäusedichtung, 1 St.
- 7306/8 Zylinder-Fußdichtung, 1 St.
- 7307/9 Zylinder G230/04, 1St.
- 7308/9 Tun.-Zylinder f. FG Zenoah02, 1St.
- 7309/9 Kolben G230/04, 1 St.
- 7310 Kolbenbolzen, 1 St.
- 7311 Kolbenbolzen Sicherung, 2 St.
- 7312 Nadellager komp., 1 St.
- 7312/1 Zentrierschreiben f. Nadellager, 2 St.
- 7313/8 Kurbelwelle komp., 1 St.
- 7313/1 Keil für Kurbelwelle, 1 St.
- 7314 Sechskantmutter, 1 St.
- 7315 Mitnehmer f. Kuppl.-Backen, 1 St.
- 7315/1 Schraube f. Mitnehmer, 1 St.
- 7316 Kuppelungsbacken, 2 St.
- 7317/8 Kupplungssteder, 1 St.
- 7318 Passschrauben f. K.-Backen 2 St.
- 7319/8 Lufferrad/G230/260RC, CY, 1St.
- 7323/8 Seilzugstarr, kpl./G230/260RC, CY,1St
- 7323/9 Startergehäuse/G230/260RC, CY, 1St.
- 7323/10 Federkassette /G230/260RC, CY, 1St.
- 7323/11 Seilrolle/G230/260RC, CY, 1St.
- 7323/12 Starterseil/G230/260RC, CY, 1St.
- 7323/13 Startergriff/G230/260RC, CY, 1St.
- 7323/14 Starterklinke/G230/260RC, CY, 1St.
- 7323/15 Druckfeder/G230/260RC, CY, 1St.
- 7323/16 Schraube/Schreib./ G230/260RC, CY 3St.
- 7326/8 Sicherungsring/G230/260RC, CY, 1St.
- 7328/2 Zündkerzenstecker, 1 St.
- 7328/8 Zündspule/ G230/260RC, CY, 1St.
- 7330/8 Schrauben f. Schalld. M5x60/Zen.,CY 2St.
- 7332 Schalldämpferdichtung /Zenoah,CY, 2St.
- 7334/8 Schraubensatz-Motor, Set
- 7335 Dichtung f. Isolator /Zenoah, CY, 1St.
- 7336 Isolator, 1 St.
- 7337 Dichtung f. Vergaser /Zenoah, CY, 1St.
- 7339/8 Vergaserschrauben/ G230/260RC, CY, 2St.
- 7340/8 Aus-Schalter/ G230/260RC, CY, 1St.
- 7341/8 Motorgehäuse A, 1 St.
- 7342/8 Motorgehäuse B, 1 St.
- 7343/8 Zündkerze/ G230 RC, CY, 1St.
- 7344/8 Kabeldurchführung/ G230/260RC, CY, 1St.
- 7354/8 Distanzstück/ G230 RC, CY, 1St.
- 7355/8 Vergaser/ G230/260RC, CY, 1St.
- 7356/8 Luftfilter/ G230/260RC, CY, komp., 1St.
- 7357 Luftfilter-Einsatz / Zenoah, CY, 2St.
- 7361/8 Vollgasdüsenadel/ Feder, 2 St.
- 7362/9 Leerlaufdüsenadel/ Feder G230/04, 2 St.
- 7363 Membrane-Satz, 2 St.
- 7364 Vergaserdeckel, 1 St.
- 7365 Standgasdeckel/ Feder, 2 St.
- 7365/9 Standgasschr./Feder G230/260RC/04, 2St.
- 7366/8 Drosselklappenwelle m. Schraube, 2 St.
- 7367/8 Drosselklappe, 1 St.
- 7368 Schenkelfeder, 1 St.
- 7370 Membrane-Satz, 2 St.
- 7371 Kunststoffteil m. Vergaser-Nippel, 1 St.
- 7372 Metallteil f. Pumpe, 1 St.
- 7372/1 Schrauben für Metallteil, 4 St.
- 7373 Pumpe, 1 St.

- 7374 Vergaserhebel, 1 St.
- 7375 Schraube f. Vergaserhebel, 1 St.
- 7377/8 Choke-Welle m. Schraube, 2 St.
- 7378/8 Choke-Klappe, 1 St.
- 7379/8 Choke-Hebel, 2 St.
- 7385/1 Zylinder 26 ccm, 1 St.
- 7385/2 Kolben 26 ccm, 1 St.
- 7385/3 Kollbenring 26 ccm, 1 St.
- 7385/4 Kollbenholz 26 ccm, 1 St.
- 7384/1 Kuppel.-Flansch Zen. liegend, 1 St.
- 8345 Kuppel.-Flansch Zen. stehend, 1 St.
- 7300/9 **Zenoah engine G230RC/04**
- 7384 **Zenoah engine G260RC**
- 7301/8 Crank case housing A+B, 1 pce.
- 7303/8 Seal ring, 2 pcs.
- 7304/2 Bearings, 2 pcs.
- 7305/8 Crankshaft gasket, 1 pce.
- 7306/8 Cylinder gasket, 1 pce.
- 7307/9 Cylinder G230/04, 1 pce.
- 7307/10 Tun.-Cylinder f. FG Zen. 02, 1 pce.
- 7308/9 Piston G230/04, 1 pce.
- 7309/9 Piston ring G230/04, 1 pce.
- 7310 Gudgeon pin, 1 pce.
- 7311 Gudgeon pin clips, 2 pcs.
- 7312 Needle bearing, 1 pce.
- 7312/1 Spacer washer, 2 pcs.
- 7313/8 Crankshaft complete, 1 pce.
- 7313/1 Key for crankshaft, 1 pce.
- 7314 Hexagon nut, 1 pce.
- 7315 Clutch block carrier, 1 pce.
- 7315/1 Screw for carrier, 1 pce.
- 7316 Clutch blocks, 2 pcs.
- 7317/8 Clutch spring, 1 pce.
- 7318 Dowel screws f. clutch blocks, 2 pcs.
- 7319/8 Cooling fan/G230/260RC, CY, 1pce.
- 7323/8 Pull start unit/G230/260RC, CY, 1pce.
- 7323/9 Starter hous./G230/260RC, CY, 1pce.
- 7323/10 Spring assem./G230/260RC, CY, 1pce.
- 7323/11 Rope pulley/G230/260RC, CY, 1pce.
- 7323/12 Rope/G230/260RC, CY, 1pce.
- 7323/13 Starter handle/G230/260RC, CY, 1pce.
- 7323/14 Starter ratchet/G230/260RC, CY, 1pce.
- 7323/15 Press. spring/G230/260RC, CY, 1pce.
- 7323/16 Screw, disks/G230/260RC, CY, 3pcs.
- 7326/8 Securing ring/G230/260RC, CY, 1pce.
- 7328/2 Spark plug cap, 1pce.
- 7328/8 Ignition coil/G230/260RC, CY, 1 pce.
- 7330/8 Siceps f. silencer M5x60/Zen., CY,2pcs.
- 7332 Silencer gasket/Zenoah, CY, 2pcs.
- 7334/8 Screw set engine
- 7335 Insulator gasket/Zenoah, CY, 1pce.
- 7336 Insulator, 1 pce.
- 7337 Carburetor gasket/Zenoah, CY, 1pce.
- 7339/8 Screws f. carb./ G230/260RC, CY, 2pcs.
- 7340/8 Circuit breaker/G230/260RC, CY, 1pce.
- 7341/8 Engine housing A, 1 pce.
- 7342/8 Engine housing B, 1 pce.
- 7343/8 Spark plug G230 RC, CY, 1pce.
- 7344/8 Cable bush./G230/260RC, CY, 1pce.
- 7344/8 Spacer block/G230RC, CY, 1 pce.
- 7345/8 Carburetor/G230/260RC, CY, 1pce.
- 7357 Air filter foam, Zenoah, CY, 2pcs.
- 7361/8 Needle/full-speed/ spring, 2 pcs.
- 7362/9 Needle/middle speed/spring G230/04, 2pcs.
- 7363 Diaphragm, 2 pcs.
- 7364 Carburetor cover, 1 pce.
- 7365 Throttle screw /spring, 2 pcs.
- 7366 Valve, 1 pce.
- 7368 Leg spring, 1 pce.
- 7370 Diaphragm set, 2 pcs.
- 7371 Plastic part with carb. nipple, 1 pce.
- 7372 Metal part f. pump, 1 pce.
- 7372/1 Screws f. metal part, 4 pcs.
- 7373 Pump, 1 pce.
- 7374 Carburetor arm, 1 pce.
- 7375 Screw f. carburetor arm, 1 pce.
- 7377/8 Choke shaft w. screw, 2 pcs.
- 7378/8 Choke flap, 1 pce.
- 7379/8 Choke lever, 2 pcs.
- 7385/1 Cylinder 26 ccm, 1 pce.
- 7385/2 Piston 26 ccm, 1 pce.
- 7385/3 Piston ring 26 ccm, 1 pce.
- 7385/4 Gudgeon pin 26 ccm, 1 pce.
- 8344/1 Coupling flange Solo/Zeno horizontal
- 8345 Coupling flange Zenoah vertical



**Radio control
Racing cars**
 FG Modellsport GmbH
 Spanningerstr. 2
 73650 Winterbach-Germany
 Phone: +49 7181 9677-0
 Fax: +49 7181 9677-20
 info@fg-modellsport.de
 www.fg-modellsport.de

EL.7300-9-2809098

